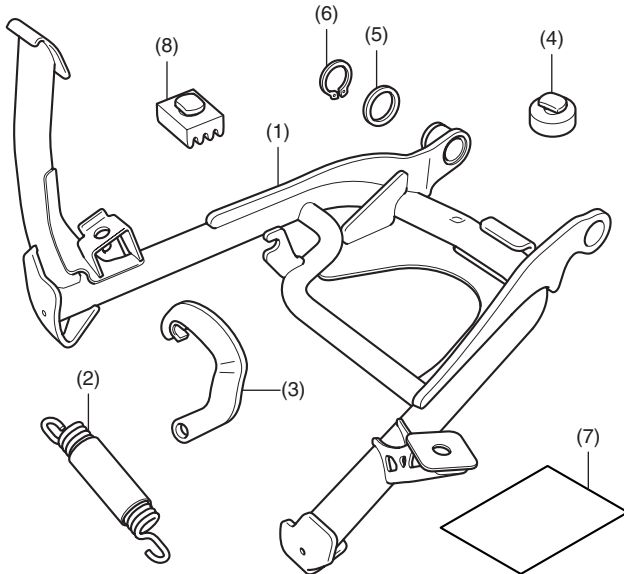


Concessionnaire Honda : veuillez remettre un exemplaire de ces instructions au client.

LISTE DES PIECES



N°	Description	Qté
(1)	Béquille centrale	1
(2)	Ressort	2
(3)	Assiette de ressort	1
(4)	Caoutchouc de butée de la béquille	1
(5)	Rondelle	1
(6)	Circlip	1
(7)	Infos URL	1
(8)	Caoutchouc d'arrêt	1

FOURNITURES NECESSAIRES

Pince à circlips

Tendeur de ressort (KL-9-C141)

Solution de détergent synthétique

(Eau : détergent synthétique / 100 : 1)

Graisse

Chiffon d'atelier

TABLEAU DES COUPLES

Reportez-vous au manuel d'entretien pour connaître les valeurs de couple des pièces retirées.

INSTALLATION

▲ ATTENTION

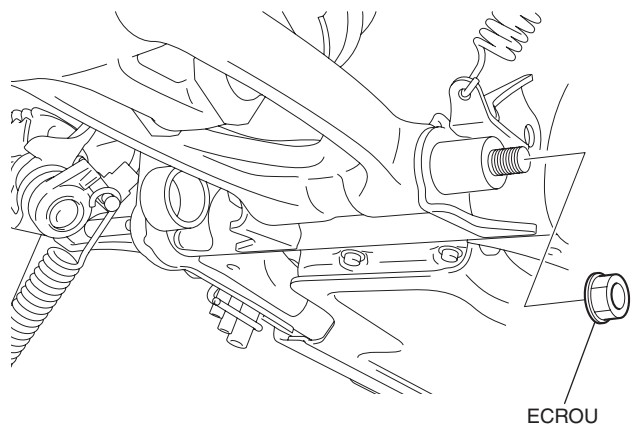
- Pour éviter les brûlures, laissez refroidir le moteur, le système d'échappement, le radiateur, etc. avant de monter l'accessoire.

REMARQUE :

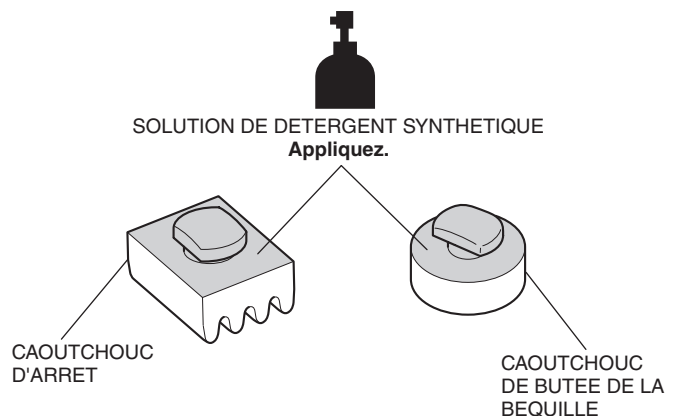
- Soyez très prudent lors de la pose des ressorts, car ils emmagasinent une très forte tension.
- Maintenez la moto sur sa béquille latérale lors de l'installation de la béquille centrale.
- L'installation du ressort doit être réalisée par deux personnes. La première tient la moto pendant que la seconde pose le ressort.

1. Déposez l'écrou comme indiqué.

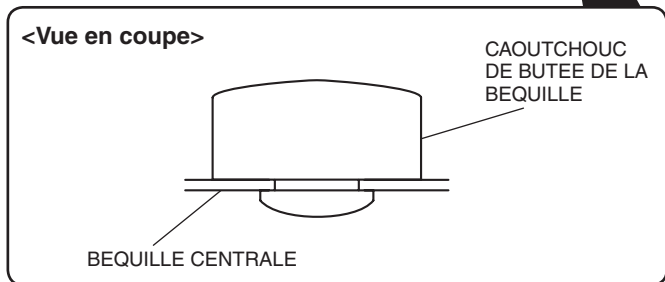
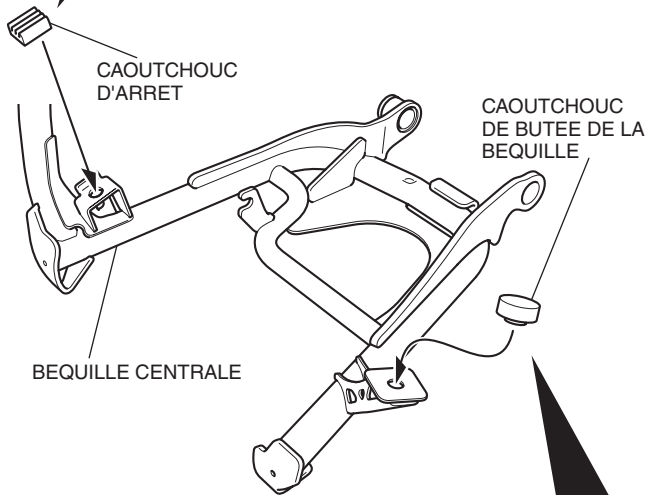
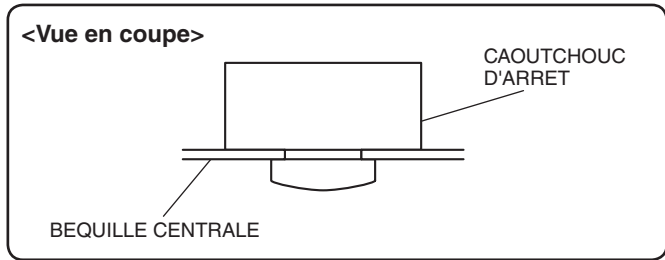
<Côté droit>



2. Appliquez une solution de détergent synthétique sur la zone illustrée.

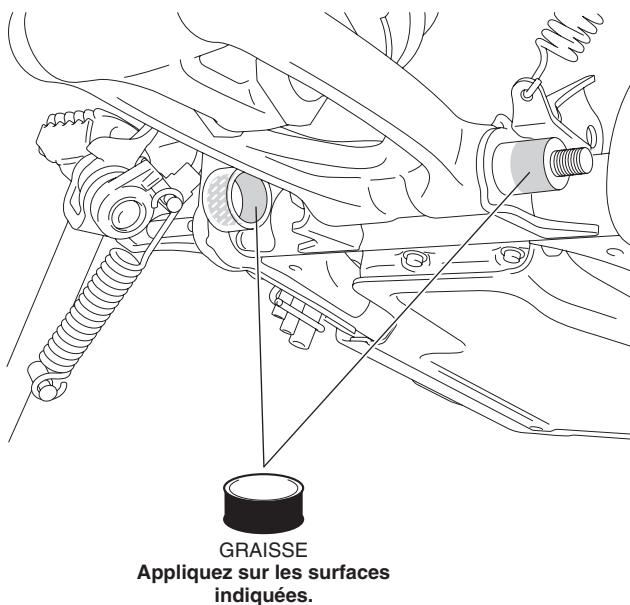


3. Montez les caoutchoucs dans la position indiquée.

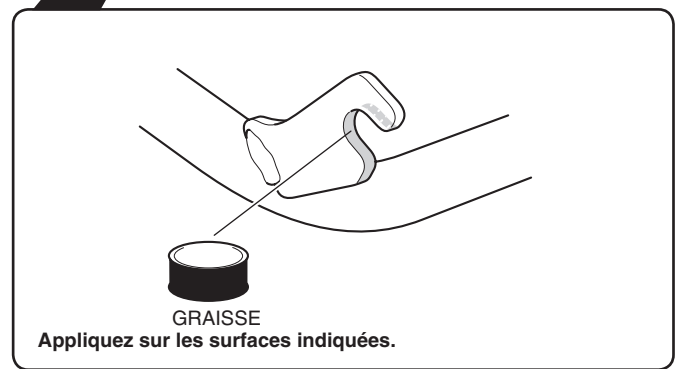
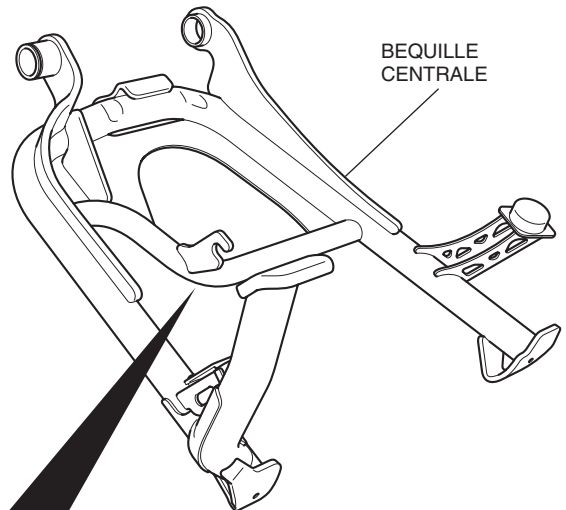


4. Appliquez de la graisse à la position indiquée.

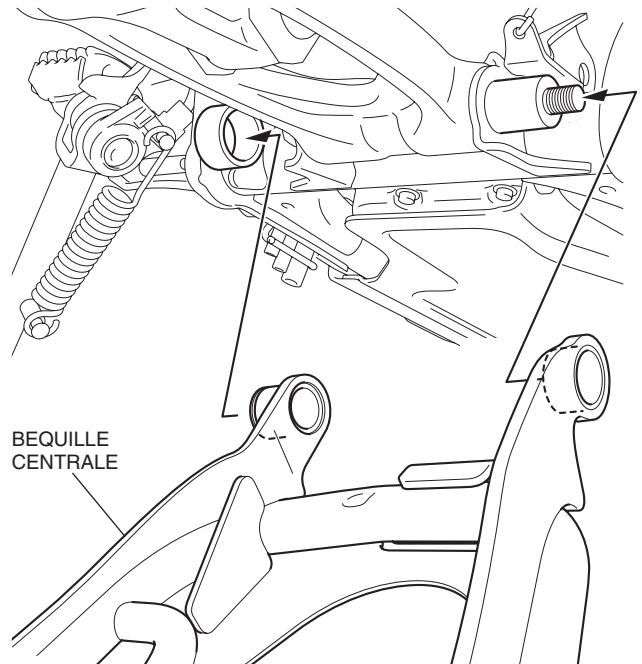
<Côté droit>



5. Appliquez de la graisse à la position indiquée.



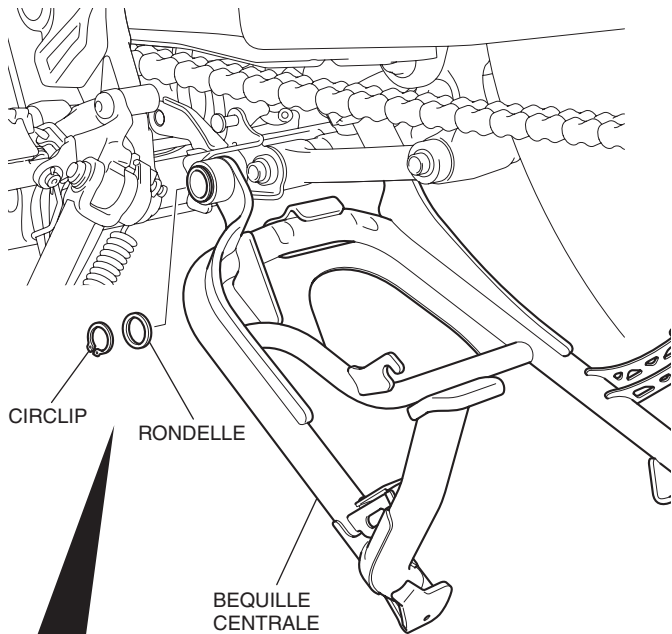
6. Montez la béquille centrale de la manière indiquée.



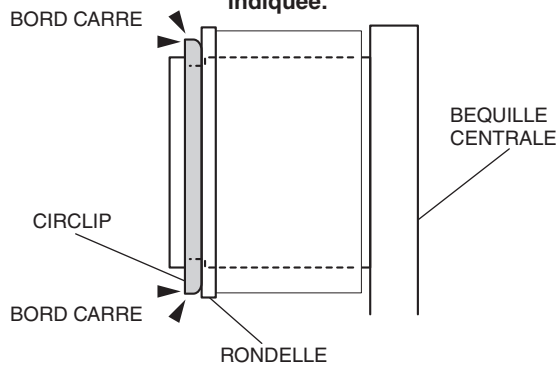
7. Installez l'écrou en procédant dans l'ordre inverse de la dépose.

8. Installez le circlip et la rondelle de la manière indiquée.

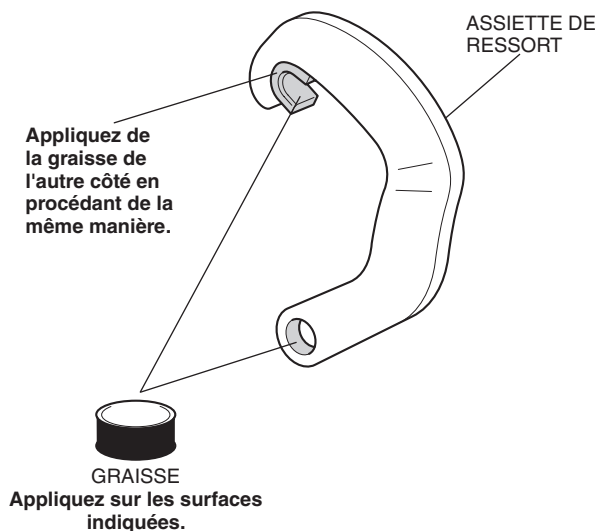
<Côté gauche>



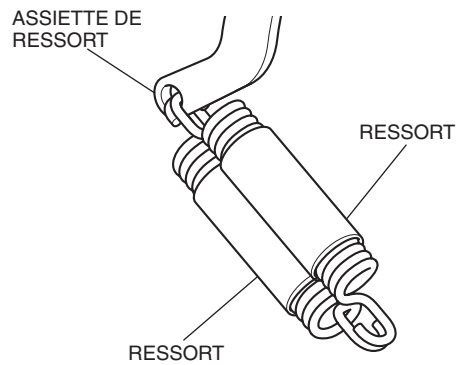
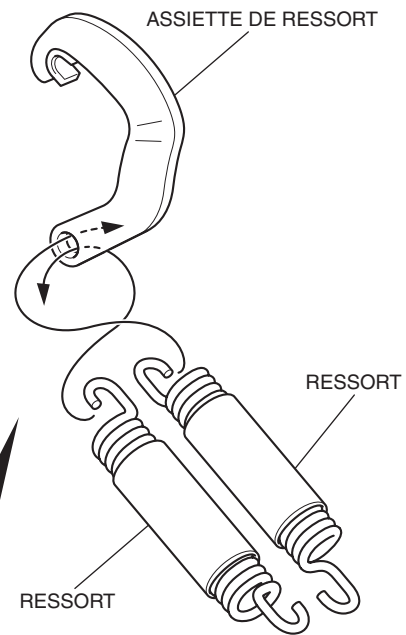
Installez le circlip dans la rainure dans la direction indiquée.



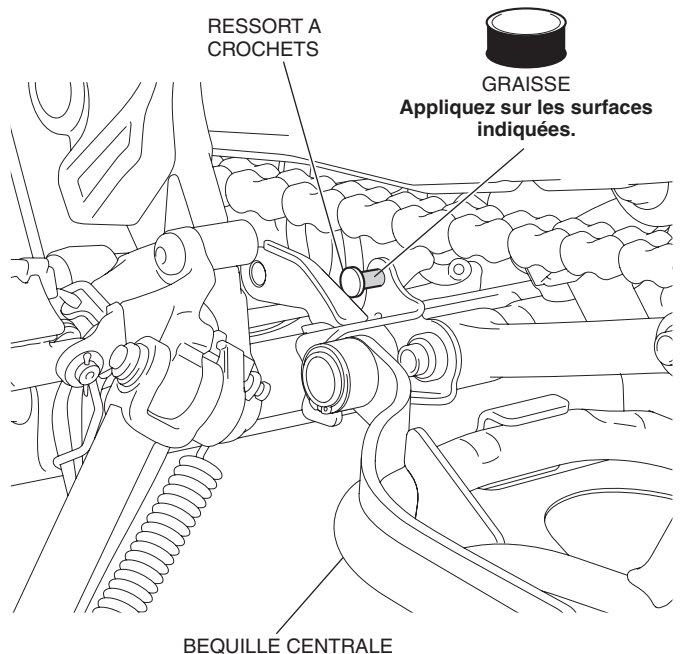
9. Appliquez de la graisse à la position indiquée.



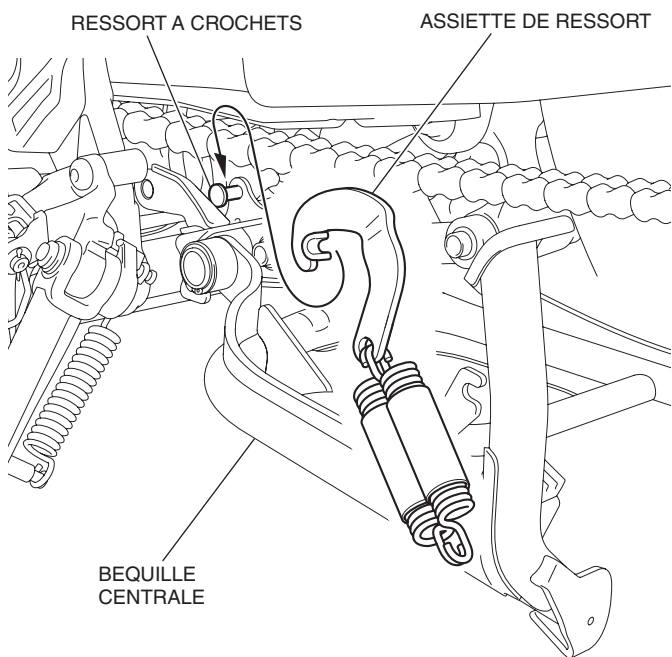
10. Installez les ressorts sur la rondelle élastique comme indiqué.



11. Appliquez de la graisse à la position indiquée.



12. Installez l'assiette de ressort comme illustré.



13. Installez les ressorts de la manière indiquée.

- L'installation du ressort doit être réalisée par deux personnes. La première tient la moto pendant que la seconde pose les ressorts.

